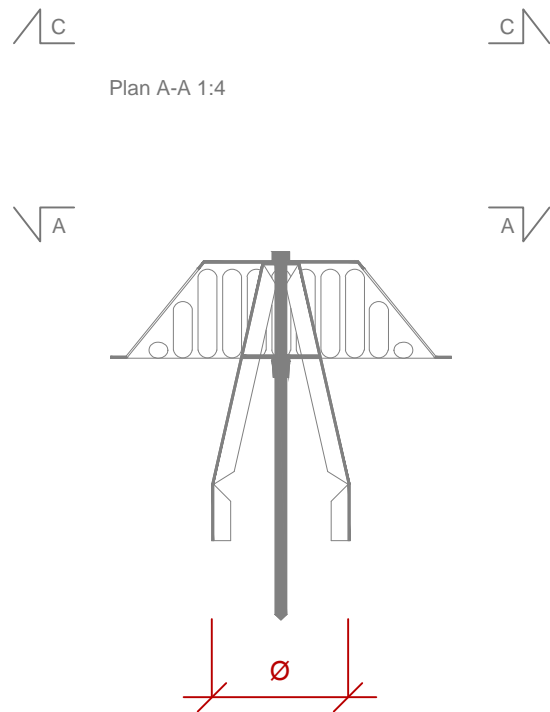
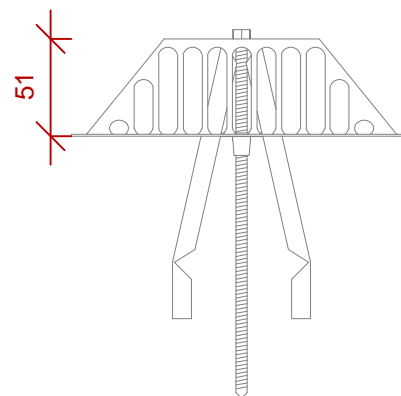


Plan A-A 1:4



Snit B-B 1:4



Opstalt C-C 1:4

Afløbes skal holdes fri for blade osv. Vi anbefaler at bladfanget tilses og renses mindst to gange årligt (forår og efterår).



TEGNINGSFIL

Universal Bladfang

Ø 50 - 160 m

BU14 09 - -



**Anvendelse:**

Bladfanget tilbageholder grovere partikler fra afløbssystemet.

**Materiale**

1 mm Rustfri syrefast stål  
AISI 316

**MUL10FAKTA:**

- Passer til alle typer afløb med dimensionen Ø 50 - 160 mm.
- Bladfanget fastspændes let og sikkert til afløbet.
- Afløbes skal holdes fri for blade osv. Vi anbefaler at bladfanget tilses og renses mindst to gange årligt (forår og efterår).

Dato:	26.03.2014		
Navn:	Eva Tønning m.a.a.		
Rev:	01	Godkendt:	SH
Tegn.nr:	BU14 09 - -		