

Har du spørgsmål eller særlige ønsker til materiale og udformning så kontakt os på telefon: 76 83 01 01

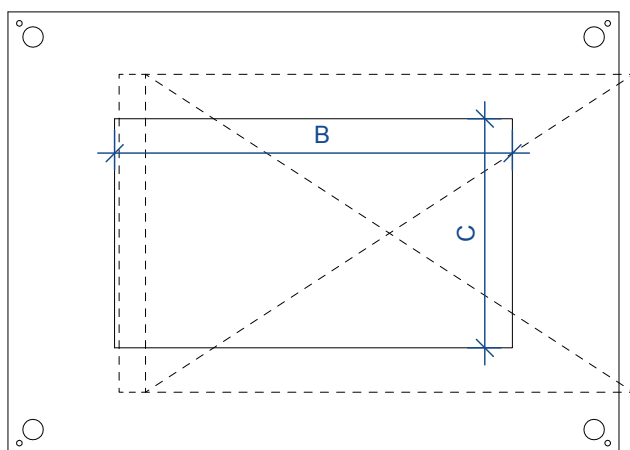
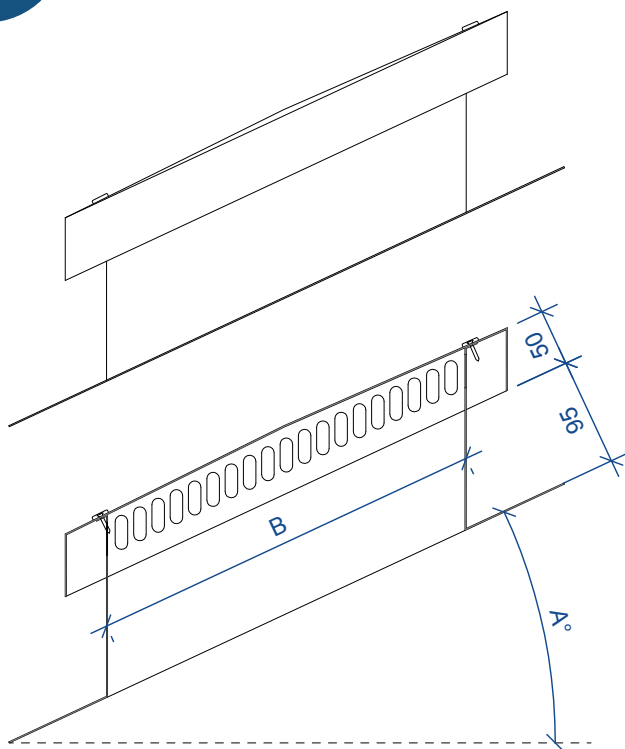
BESTILLINGS SEDDEL

Send bestilling til mul10metal@mul10metal.dk eller fax: **76 83 01 00**



Mul10 Hætte til hældningstage

efter specialmål



Valg:

Materiale: _____

Taghældning (A): _____ °

Længde (B): _____ mm

Bredde (C): _____ mm

Kondensisolering:

Antal: _____ stk.

Ordre:

Prisforespørgsel:

Firmanavn: _____

Kontaktperson: _____

Email: _____

Telefon: _____

Andre bemærkninger: _____

Dato: _____

Send bestilling til mul10metal@mul10metal.dk eller fax: **76 83 01 00**