

Har du spørgsmål eller særlige ønsker til materiale og udformning så kontakt os på telefon: 76 83 01 01

BESTILLINGS SEDDEL

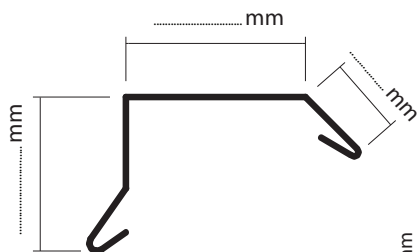
Send bestilling til mul10metal@mul10metal.dk eller fax: 76 83 01 00

NYHED

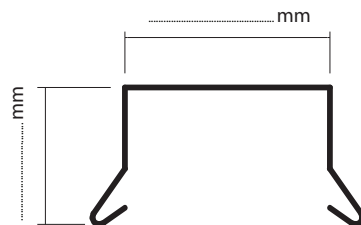
Profiler - efter specialmål

(Angiv mål på tegningerne)

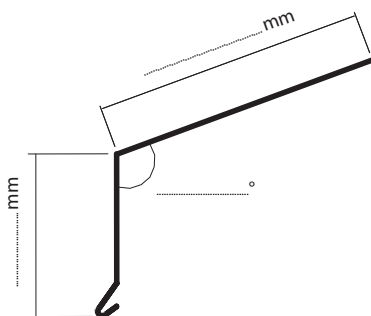
Kapsel:



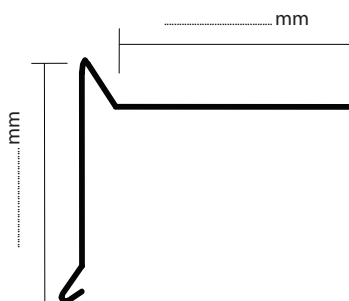
Kapsel:



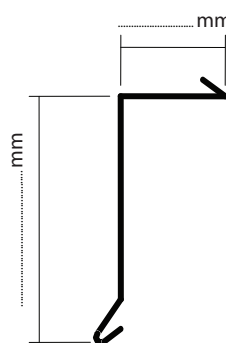
Tagfod:



Vindskede:



Løskant:



Materialevalg:

Vejrbestandig Aluminium

Sort lakeret RAL 9005 mat

Zink 12

Patineret Zink 12

Andet materiale: _____

Længde pr. stk: _____ mm

Antal: _____ stk.

Ordre:

Prisforespørgsel:

Firmanavn: _____

Kontaktperson: _____

Email: _____

Telefon: _____

Andre bemærkninger: _____

Dato:

Send bestilling til mul10metal@mul10metal.dk eller fax: 76 83 01 00