

Har du spørgsmål eller særlige ønsker til materiale og udformning så kontakt os på telefon: 76 83 01 01

BESTILLINGS SEDDEL

Send bestilling til mul10metal@mul10metal.dk eller fax: **76 83 01 00**

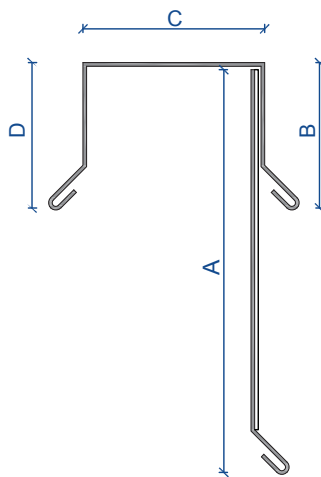
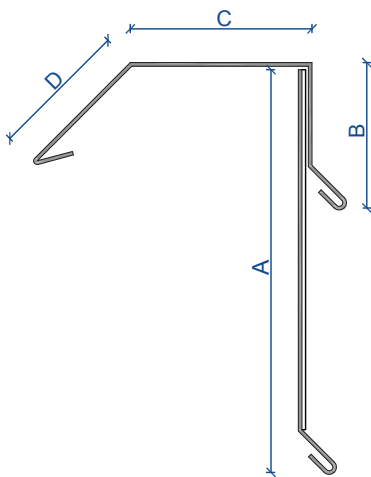
NYHED

Mul10 Stern med false og Kapsel

efter specialmål

Type 1 (Skrå):

Type 2 (Lige):



Længde: 500 mm



Materialevalg:

Vejrbestandig Aluminium

Sort lakeret RAL 9005 mat

Zink 14

Patineret Zink

Sternhøjde (A): _____ mm

Kapsel (B): _____ mm

Kapsel (C): _____ mm

Kapsel (D): _____ mm

Antal (meter): _____ m

Invendig hjørne: _____ stk.

Udvendig hjørne: _____ stk.

Ordre:

Prisforespørgsel:

Firmanavn: _____

Kontaktperson: _____

Email: _____

Telefon: _____

Dato:

Send bestilling til mul10metal@mul10metal.dk eller fax: **76 83 01 00**