

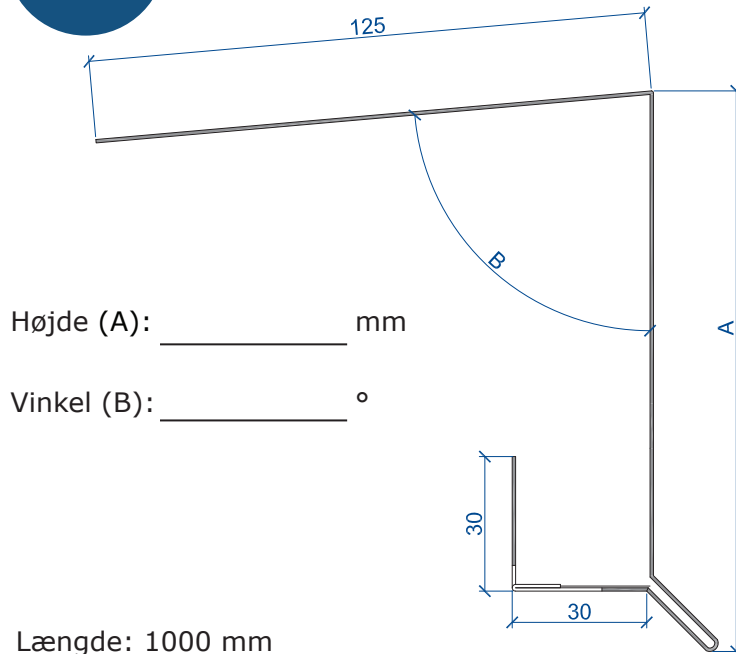
Har du spørgsmål eller særlige ønsker til materiale og udformning så kontakt os på telefon: 76 83 01 01

## BESTILLINGS SEDDEL

Send bestilling til [mul10metal@mul10metal.dk](mailto:mul10metal@mul10metal.dk) eller fax: 76 83 01 00

**NYHED**

### Mul10 tagfod med udluftning og insektnet efter specialmål



#### Materialevalg:

- 1,0 mm Søvands. Aluminium
- 1,5 mm Søvands. Aluminium
- Sort Falzonal Alu. RAL 9004
- Hvid Falzonal Alu. RAL 9010
- Grå Falzonal Alu. RAL 7035
- Antrazit Falzonal Alu. RAL 7016
- 0,8 mm Zink 14
- Patineret Zink

Antal (meter): \_\_\_\_\_ m

Indvendig hjørne: \_\_\_\_\_ stk.

Udvendig hjørne: \_\_\_\_\_ stk.

Ordre:

Prisforespørgsel:

Firmanavn: \_\_\_\_\_

Kontaktperson: \_\_\_\_\_

Email: \_\_\_\_\_

Telefon: \_\_\_\_\_

Andre bemærkninger: \_\_\_\_\_

#### Montagevalg:

A:

Montage fra tag  
- med hafte og samlestykke

B:

Montage på facade  
- med blindfals

Send bestilling til [mul10metal@mul10metal.dk](mailto:mul10metal@mul10metal.dk) eller fax: 76 83 01 00