

Har du spørgsmål eller særlige ønsker til materiale og udformning så kontakt os på telefon: 76 83 01 01

BESTILLINGS SEDDEL

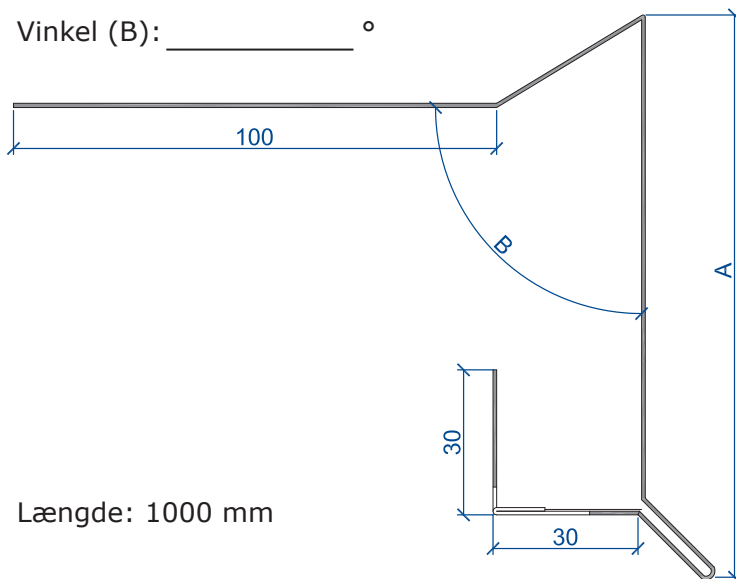
Send bestilling til mul10metal@mul10metal.dk eller fax: 76 83 01 00

NYHED

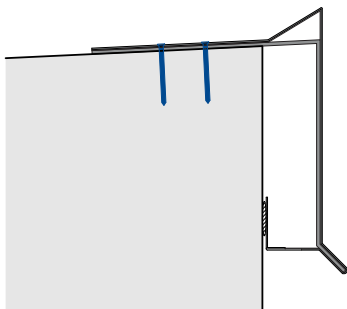
Mul10 vindskede med udluftning og insektnet efter specialmål

Højde (A): _____ mm

Vinkel (B): _____ °



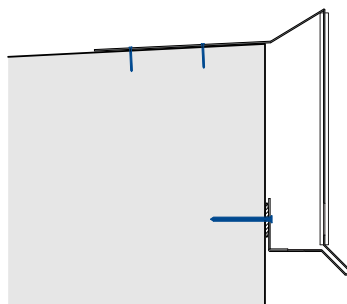
Længde: 1000 mm



Montagevalg:

A:

Montage fra tag
- med hafte og samlestykke



B:

Montage på facade
- med blindfals

Materialevalg:

1,0 mm Søvands. Aluminium

1,5 mm Søvands. Aluminium

Sort Falzonal Alu. RAL 9004

Hvid Falzonal Alu. RAL 9010

Grå Falzonal Alu. RAL 7035

Antrazit Falzonal Alu. RAL 7016

0,8 mm Zink 14

Patineret Zink

Antal (meter): _____ m

Indvendig hjørne: _____ stk.

Udvendig hjørne: _____ stk.

Ordre:

Prisforespørgsel:

Firmanavn: _____

Kontaktperson: _____

Email: _____

Telefon: _____

Andre bemærkninger: _____

Send bestilling til mul10metal@mul10metal.dk eller fax: 76 83 01 00